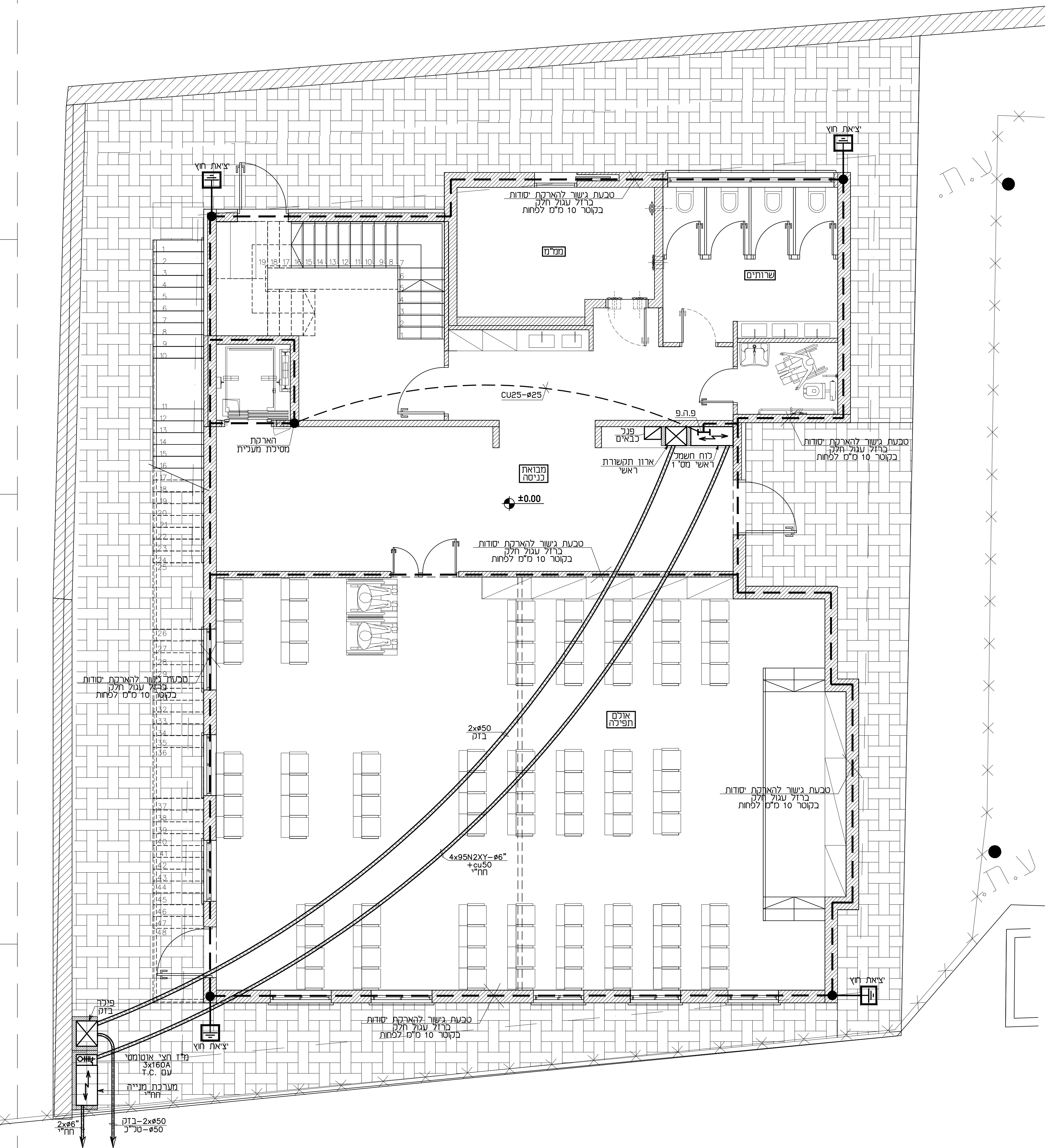
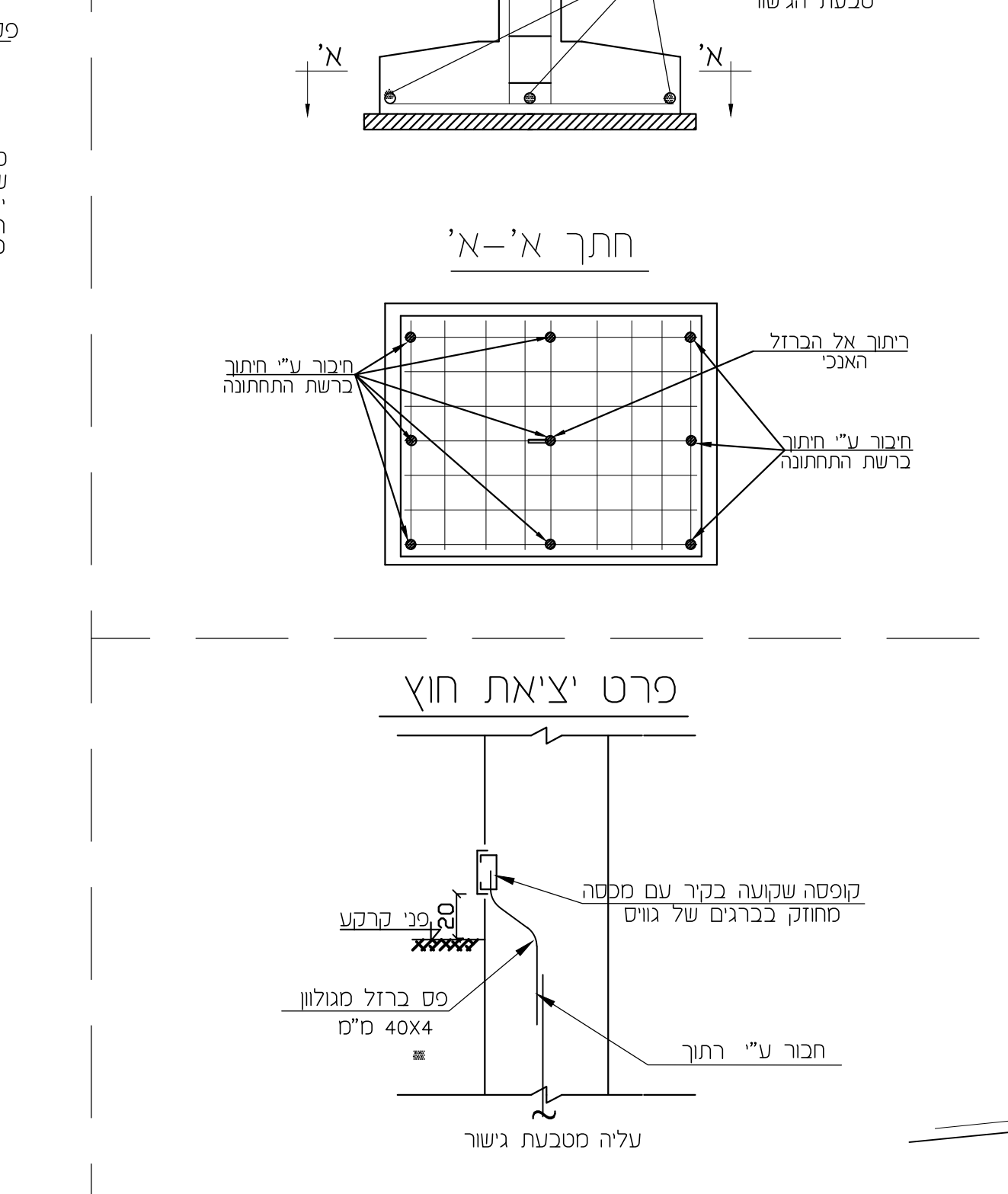
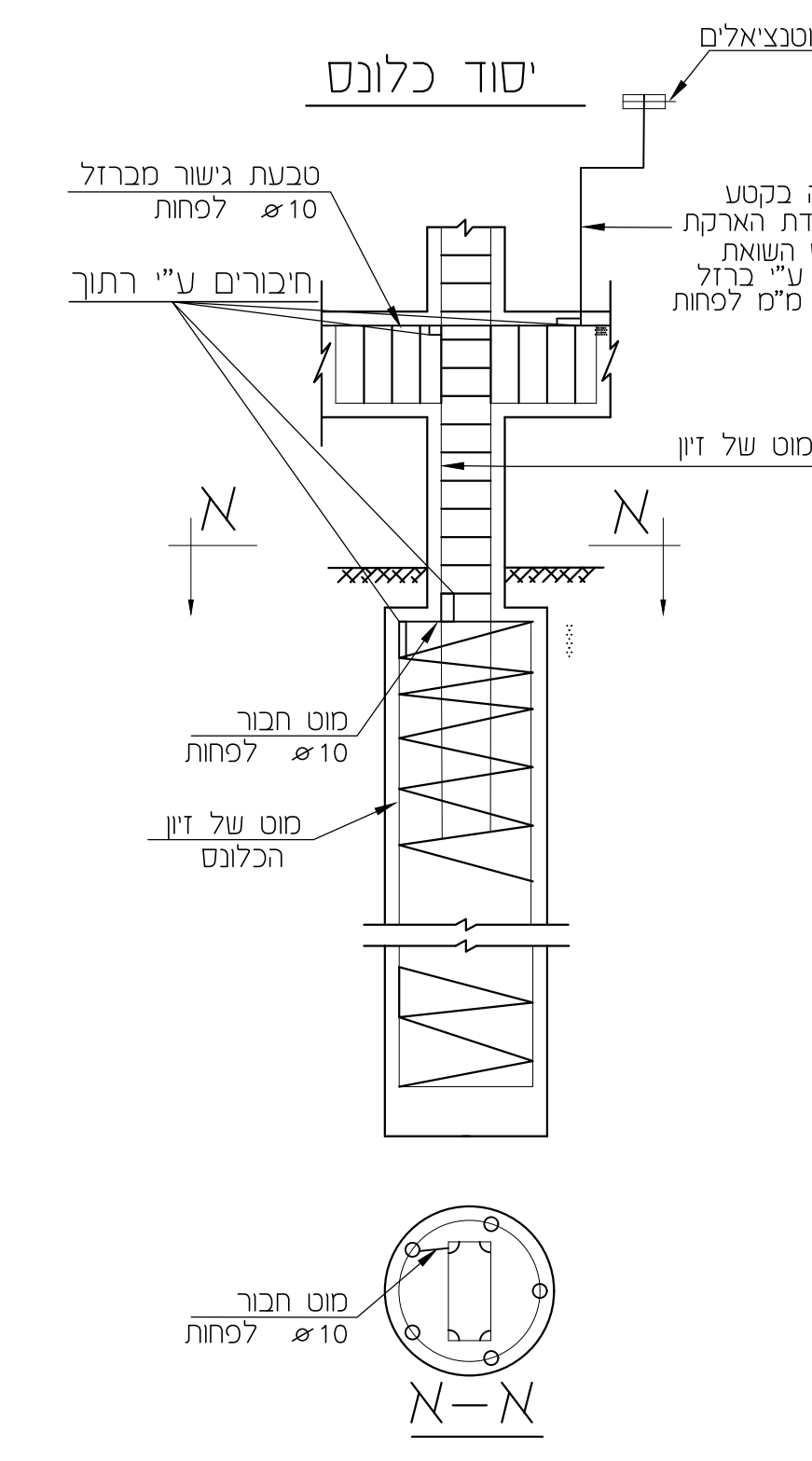
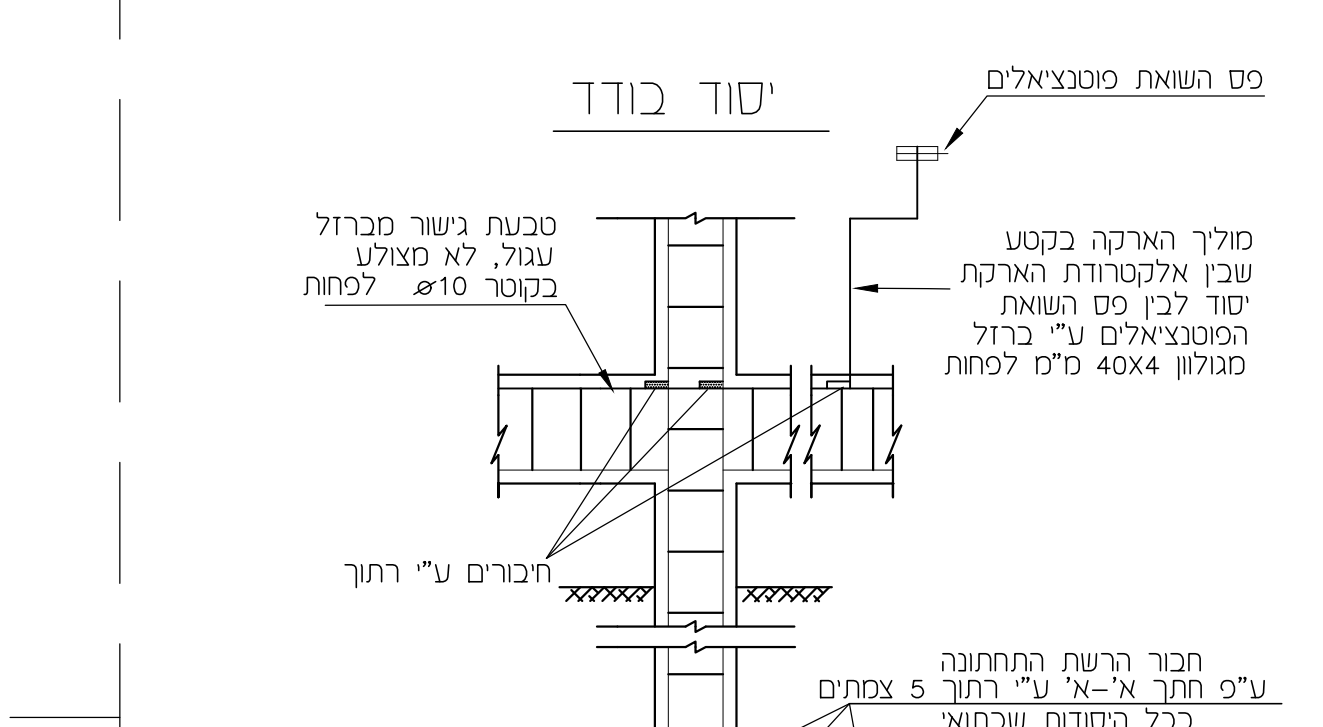
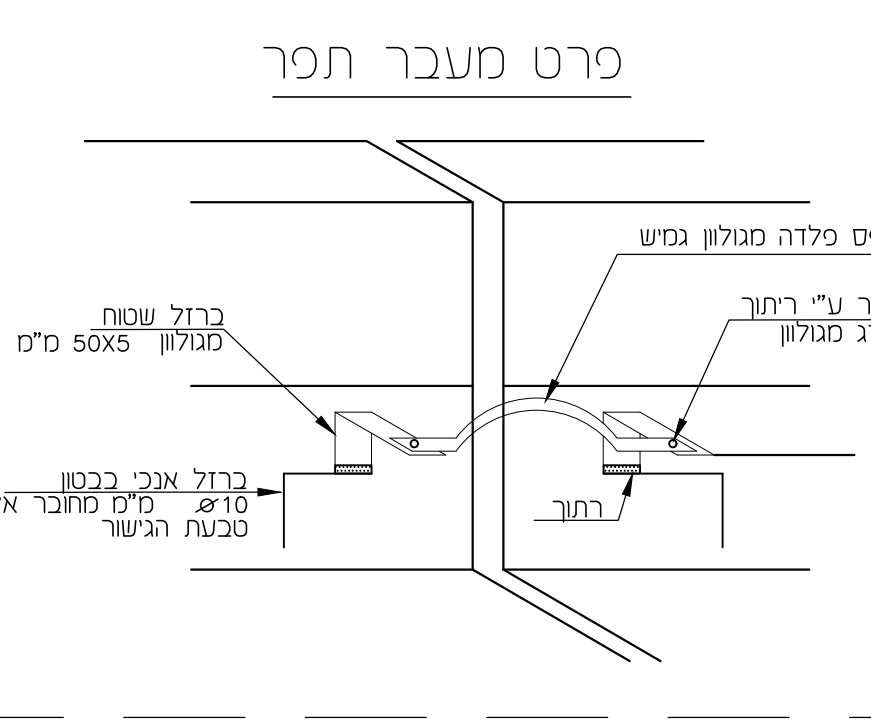
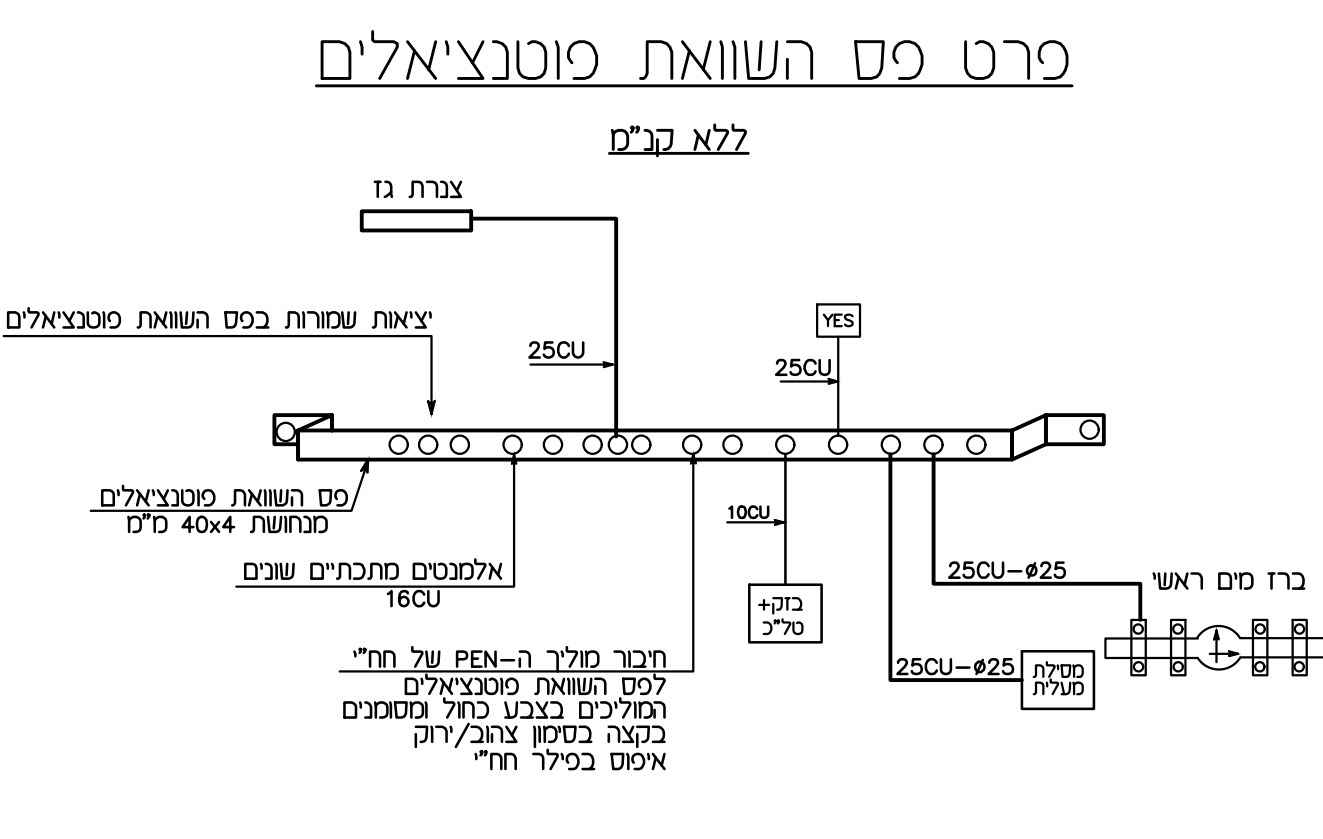
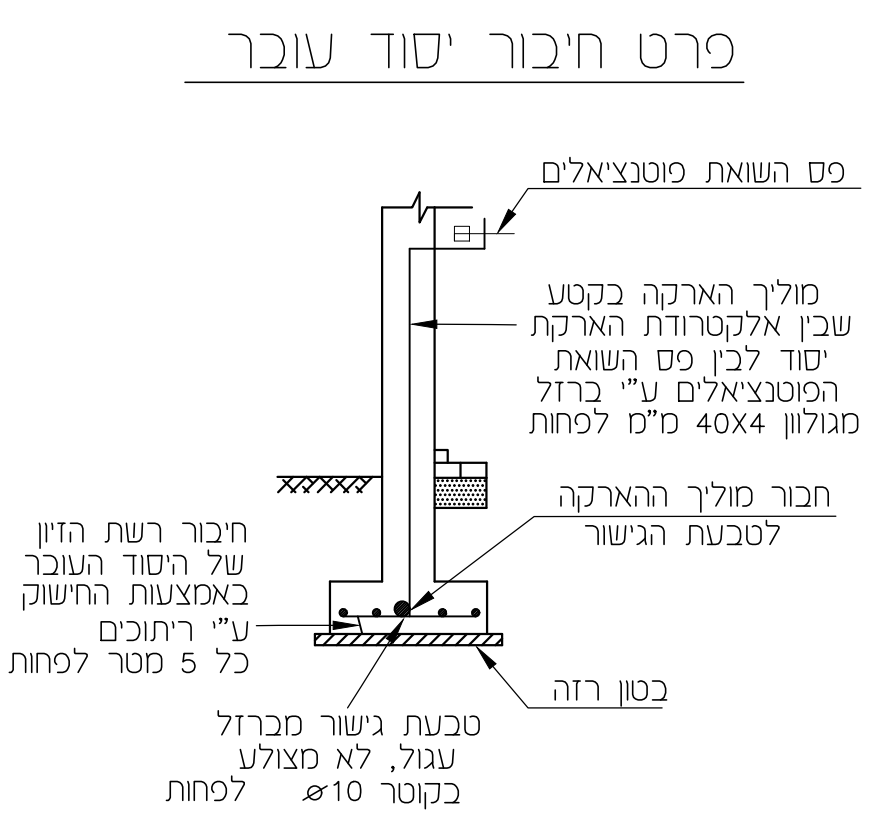


קני"מ	שם התוכנית	מחזור	סטטוס	קני"מ
01	תכנית הארכת יסודות ופרטים לקמת קרקע - מפלס ±0.00	00	לעיון	1:50
02	תכנית תאורה, גילוי אש וכריית חירום לקמת קרקע - מפלס ±0.00	00	לעיון	1:50
03	תכנית השמל לקמת קרקע - מפלס ±0.00	00	לעיון	1:50
04	תכנית תאורה, גילוי אש וכריית חירום לקמה א' - מפלס +4.25	00	לעיון	1:50
05	תכנית השמל לקמה א' - מפלס +4.25	00	לעיון	1:50
06	תכנית תאורה, גילוי אש וכריית חירום לקמת גג - מפלס +8.14	00	לעיון	1:50
07	תכנית לוחות השמל ופרטים סכמה אבטת ללוחות השמל	00	לעיון	-

הערות:

- 1) טבעת הגישור והעליות האנכיות יבוצעו מברזל עגול 10 מ"מ חלק (לא מצולע) נוסף, אין להשתמש בברזל הדיון של הבניין.
- 2) כל היציאות מטבעת הגישור יבוצעו ע"י ברזל מגולוון 40x4 מ"מ שירותך אל טבעת הגישור בתחום הבטון.
- 3) יציאות החוץ יעלו אנכית כעמודי הבניין עד למפלס הקרקע. היציאה מהבטון 20 ס"מ מעל מפלס הקרקע הסופי עפ"י פרט
- 4) אין לחשוף קטע לא מגולוון כלשהו של טבעת הגישור.
- 5) יש לרתך את טבעת הגישור לכל היסודות והכלונסאות שבהיקפה.



מ.ס.	הערות
01	כל עבודות החשמל יבוצעו עפ"י חוק החשמל התשי"ד על כל תקנותיו, מכון הישראלי.
02	כל עבודות החשמל יבוצעו ע"י חשמלאי בעל רישיון חשמל בעל תוקף ובעל נסיון מוכח.
03	כל האיכוים (מפסיקים, שקעים, וכו') להתקנה תה"ט מתוצרת VIMAR מסופק ע"י חברת כהנא בע"מ
04	האיכוים יותקנו בקופסאות מילביות, כל איכויר יותקן בקופסא נפרדת!!!!
05	מתקן החשמל בכללותו יבוצע בהתקנה סמויה תה"ט, אלא אם צוין אחרת.
06	צנרת החשמל תבוצע ע"י צנור מריק מסוג "פני", צנרת החשמל בצבע ירוק, צנרת תקשורת אחרת ע"י צבע המצוין במפרט הסכמי.
07	מקרא ותשתיות ראשיות בין לוחות החשמל ראה תכנית חשמל וסכמות אנכיות.
08	מיקום נקודות לשקעי חשמל, תאורה ותקשורת עפ"י המידות המצוינות בתכנית, פרט אם יש דרישה אחרת ע"י המזמין /או האדריכל.
09	תכנית זו יש לראות יחד עם תכניות אדריכלות, מ.א., אינסטלציה וקונסטרוקציה. תשתיות החשמל ותקשורת בזק וסל"כ כפופים לאישור מוקדם הרשויות.
10	

תאריך	מ.ס.	הערות
03.07.24	01	הערות
10.09.24	00	01

מס' הזמה חח": 301112898
 מס' תיק תצפ"ת בזק: 2024-????

קוד	סטטוס	מחזור:
0	לעו	
1	לאשור	
2	למכרז	01
3	לביצע	

מס' תצפ"ת בזק: 2024-????

מס' הזמה חח": 301112898

מס' תיק תצפ"ת בזק: 2024-????

מס' תצפ"ת בזק: 2024-????

מס' תצפ"ת בזק:	מס' הזמה חח":	מס' תיק תצפ"ת בזק:
2024-????	301112898	2024-????

מס' תצפ"ת בזק:	מס' הזמה חח":	מס' תיק תצפ"ת בזק:
2024-????	301112898	2024-????