

**מבט  
תכנית**

**קנ"מ  
1:25**

חלון קיפ עליון כולל מגביל פתיחה פנימה דוגמת קליל 4500 או ש"ע משקוף עיזור מותאם לטיח אטום עם סיקה פלקס ויריעה E.P.D.M מותאם לפרטי הגמר אדן חלון - סף אבן 5" מ לפי סימון - חלק עליון לשחרור עשן לפתיחה צרית דוגמת קליל 5500 סה"כ שטח אפקטיבי למבנה 14 מ"ר

<b>פתח בניה</b>	<b>מידה אופקית</b> 120	<b>מידה אנכית</b> 115	<b>עומק/ עובי קיר</b> 20 ס"מ קיר בטון
<b>מיקום</b>	עפ"י הנחיות יועץ בטיחות		
<b>תכנית מס'</b>	חזית דרומית		
<b>פרט</b>	1.1		
<b>חומר משקוף</b>	לפי פרטי קליל ובאישור האדריכל		
<b>גמר משקוף</b>	קליל 7000 צבע RAL סופר דור 15 של נירלט 60 מיקרו		
<b>גוון</b>	RAL 7004/7044/7037/1013 לבחירת האדריכלית		
<b>פרזול</b> ידיות, מנעולים, בקרת פתיחה	לפי פרט היצרן ובאישור האדריכל, כולל מגביל פתיחה מפלב"מ		
<b>שונות</b>	מוצר קומפלט כולל בין היתר - משקוף עיזור, איטום E.P.D.M ופירזול פתחי ניקוז ואטמים, גלגלים, מברשות, ידיות, סגרים שקועים מאלומיניום. צבועים בגוון הפרופיל, כולם מאיכות מעולה		
<b>הערות</b>	היצרן יספק שרטוטי ייצור והרכבה לאישור האדריכל חיזוקים קונסטרוקטיביים באחריות המבצע		
<b>כמות</b>	שלב א' 14 חלונות שלב ב' 26 חלונות סה"כ 40 חלונות 10 מתוכם בחלק הישן עם מנוע שחרור עשן (שלב ב')		

אביטל ויזנפלד - ארכיטקטית  
טלמון ד.ג. מודיעין 71937  
052-6070090, 072-2513251  
avital@wizi.co.il



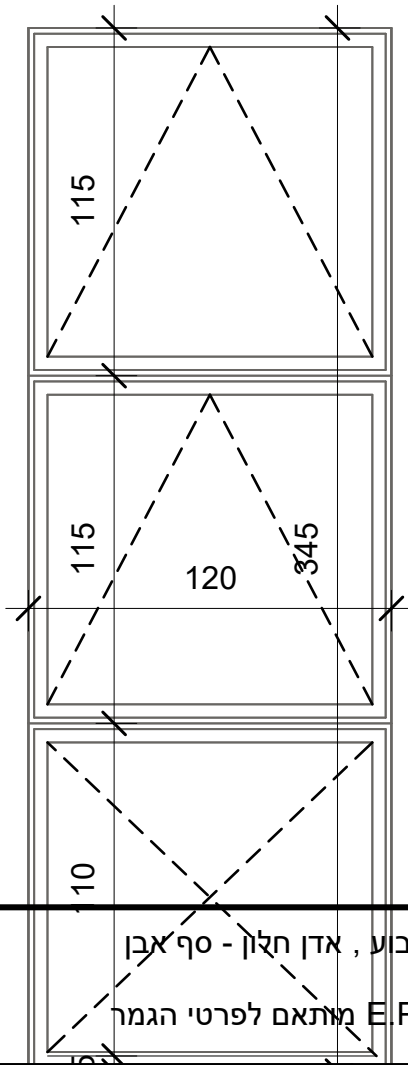
**הרחבת אולם  
ספורט  
עמנואל 315**

רשימת אלומיניום

18.03.25	תאריך
Date	
Drawn by	Author
Checked by	Checker

**א1**

קנ"מ 1 : 25



120  
345  
U.K.=230  
O.K.=575

מבט  
תכנית

קנ"מ  
1:25

חלון דריי - קיפ דוגמת קליל 4500 או ש"ע, חלק תחתון ועליון קבוע, אדן חלון - סף אבן  
משקוף עיזור מותאם לטיח אטום עם סיקה פלקס ויריעה E.P.D.M. מותאם לפרטי הגמר

תיאור

מ"ס 20 קיר בטון	עומק/ עובי קיר	מידה אנכית	מידה אופקית	פתח בניה	מיקום	תכנית מס'	פרט	חומר משקוף	גמר משקוף	גוון	פרזול
עפ"י הנחיות יועץ בטיחות		צירים	חזית מזרחית ומערבית		1.3		לפי פרטי קליל ובאישור האדריכל	קליל 4500 לפי ת" 1068	צבע 7044/1013 RAL סופר דור 15 של נירלט 60 מיקרון	גוון 7044/1013 RAL: לפי רחבת האדריכל	לפי פרט היצרן ובאישור האדריכל, ידית מנוף ונעילה רב נקודתית כולל מגביל פתיחה מפלב"מ
ללא תריס		תריס	רשת		רשת צפופה קבועה למניעת חדירת הרשת ניתנה לפירוק לצורך מזיקים. תחזוקה ונקיון		זכוכית בטיחות עפ"י ת" 1099, זכוכית לא פחות 5+5 מ"מ רבודה 8 מ"מ מחוסמת	שונות	היצרן יספק שרטוטי ייצור והרכבה לאישור האדריכל חיזוקים קונסטרוקטיביים באחריות המבצע	ידיות, מנעולים, בקרת פתיחה	
2 שלב ב'		כמות	כמות								

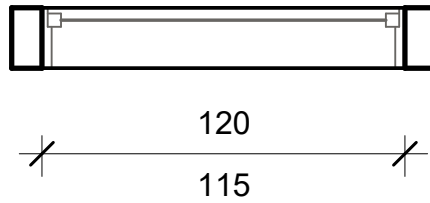
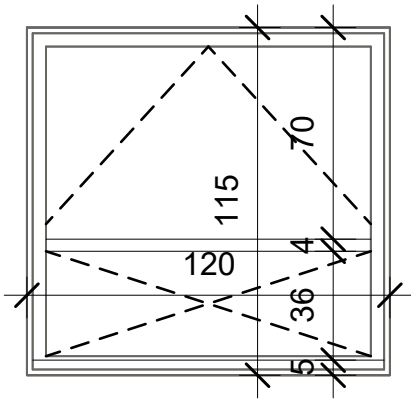
אביטל ויזנפלד - ארכיטקטית  
טלמון ד.ג. מודיעין 71937  
052-6070090, 072-2513251  
avital@wizi.co.il



הרחבת אולם  
ספורט  
עמנואל 315

רשימת אלומיניום

תאריך	18.03.25	3א
Date		
Drawn by	Author	
Checked by	Checker	קנ"מ 1 : 25



מבט  
תכנית

קנ"מ  
1:25

חלון דריי - קיפ דוגמת קליל 4500 או ש"ע, חלק תחתון קבוע, אדן חלון - סף אבן 50 ס"מ משקוף עיזור מותאם לטיח אטום עם סיקה פלקס ויריעה E.P.D.M. מותאם לפרטי הגמר לפי סימון - חלק עליון לשחרור עשן לפתיחה צרית דוגמת קליל 5500 ס"מ כ שטח אפקטיבי למבנה 14 מ"ר

פתח בניה	מידה אופקית 120	מידה אנכית 115	עומק/ עובי קיר	20 ס"מ קיר בטון
מיקום	חזית מזרחית ומערבית		עפ"י הנחיות יועץ בטיחות	
תכנית מס'	1.3			
פרט	לפי פרטי קליל ובאישור האדריכל		ללא תריס	
חומר משקוף	קליל 4500 לפי ת"י 1068		רשת צפופה קבועה למניעת חדירת הרשת ניתנה לפירוק לצורך מזיקים. תחזוקה ונקיון	
גמר משקוף	צבע 7044/1013 RAL סופר דור 15 של נירלט 60 מיקרון			
גוון	גוון 7044/1013 RAL: לפי רכיבת האדריכל		זכוכית בטיחות עפ"י ת"י 1099, זכוכית לא פחות 5+5 מ"מ רבודה או 8 מ"מ מחוסמך	
פרזול ידיות, מנעולים, בקרת פתיחה	לפי פרט היצרן ובאישור האדריכל, ידית מנוף ונעילה רב נקודתית כולל מגביל פתיחה מפלב"מ		שונות	מוצר קומפלט כולל בין היתר -משקוף עיזור, איטום E.P.D.M. ופירזול פתחי ניקוז ואטמים, גלגלים, מברשות, ידיות, סגרים שקועים מאלומיניום. צבעים בגוון הפרזול, כולם מאיכות מעולה
			הערות	היצרן יספק שרטוטי ייצור והרכבה לאישור האדריכל חיזוקים קונסטרוקטיביים באחריות המבצע
			כמות	21 שלב ב'

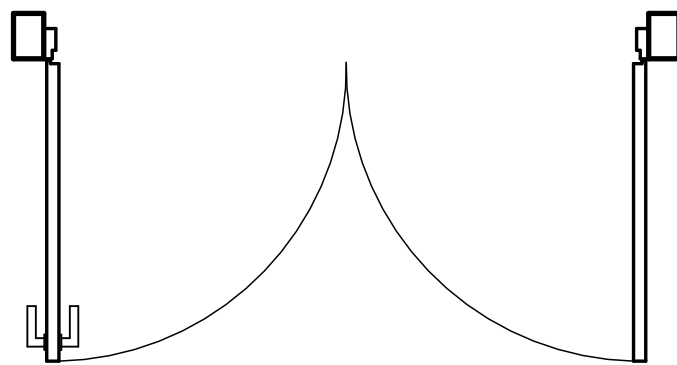
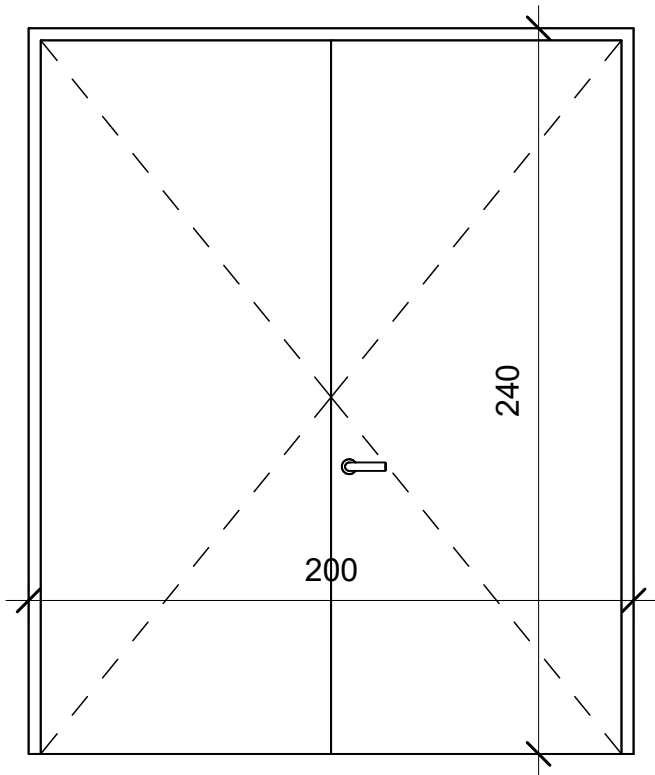
אביטל ויזנפלד - ארכיטקטית  
טלמון ד.ג. מודיעין 71937  
052-6070090, 072-2513251  
avital@wizi.co.il



הרחבת אולם  
ספורט  
עמנואל 315

רשימת אלומיניום

תאריך 18.03.25	4א
Date	
Drawn by Author	
Checked by Checker	קנ"מ 1 : 25



מבט  
תכנית

200  
240

קנ"מ  
1:25

דלת כניסה דו כנפית תוצרת פלר"ז או ש"ע  
כולל ידית בהלה

תיאור

פתח בניה

20 ס"מ  
קיר בטון

עומק/  
עובי

מידה  
אנכית 240

מידה  
אופקית 100

מיקום

מפלס 0

תכנית מס'

2.2

פרט

לפי פרטי היצרן ובאישור האדריכל

חומר כנף

דלת פלדה מוגנת קרוזיה מגולוונת

גמר כנף

צבע בתנור לפי מפרט

חומר משקוף

צבוע בצבע אפוקסי, צבוע בתנור בגוון

גמר משקוף

צבע אנודייז לגמר חיצוני

זיגוג

ללא זיגוג

דגם

פלרז דגם אירופאי או ש"ע

דגם

4 שלב ב'

דגם

כמות

פלרז דגם אירופאי או ש"ע

דגם

4 שלב ב'

רשימת מסגרות

שם הפרוייקט

18.03.25

Date

16.10.24

Author

Drawn by

Checker

Checked by

קנ"מ

1 : 25

מ.1

הרחבת אולם  
ספורט

עמנואל 315



VISION  
ARCHITECTS

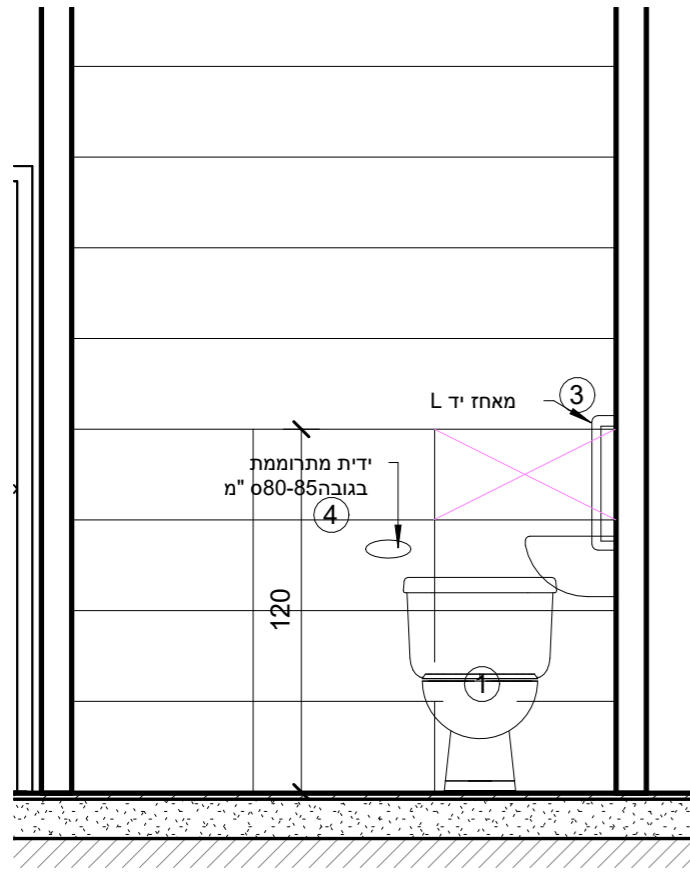
ויזנפלד אדריכלים

אביטל ויזנפלד  
ארכיטקטית

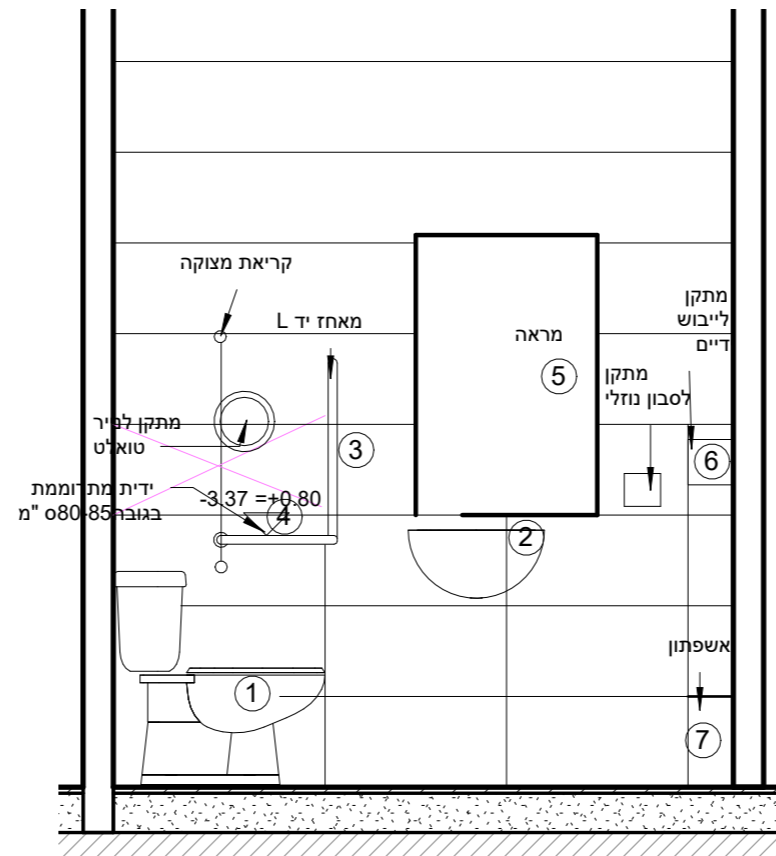
טלמון ד.ג. מודיעין 71937

052-6070090  
072-2513251

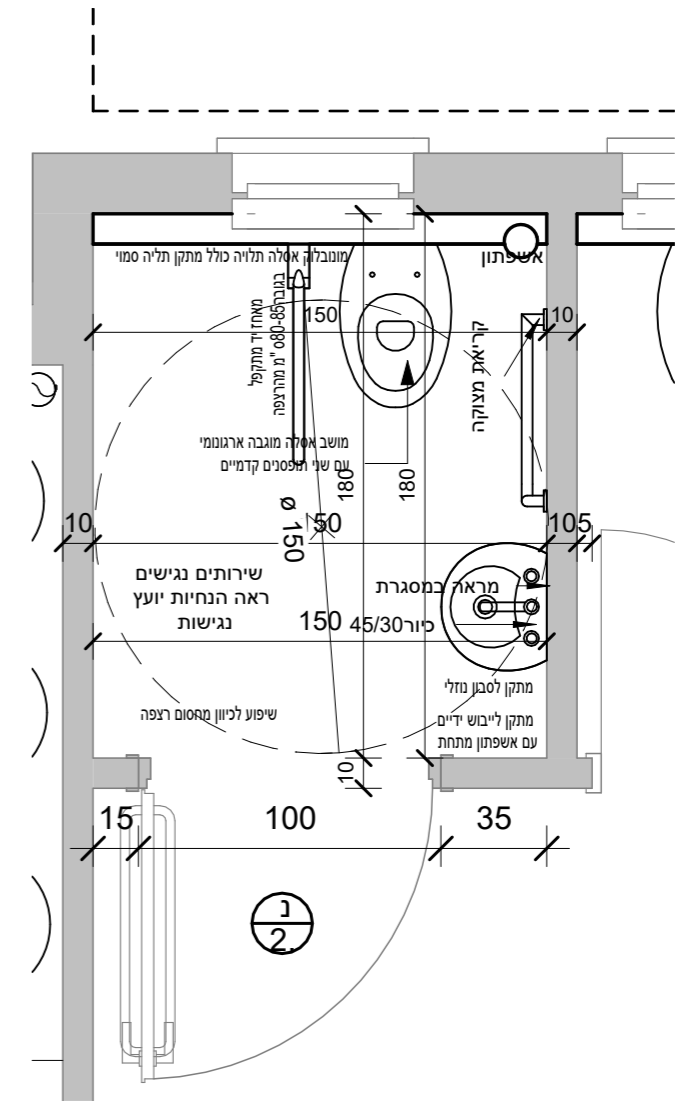
avital@wizi.co.il



מבט ב' שרותי נכים, קנ"מ 1:25



מבט א' שרותי נכים, קנ"מ 1:25



תכנית כללית לשרותי נכים - איזור כניסה לאולם ספורט  
1:25

קנ"מ

תיאור

שרותי נכים - מעקות ואביזרים

פתח בניה

מידה אופקית

מידה אנכית

עומק/ עובי קיר

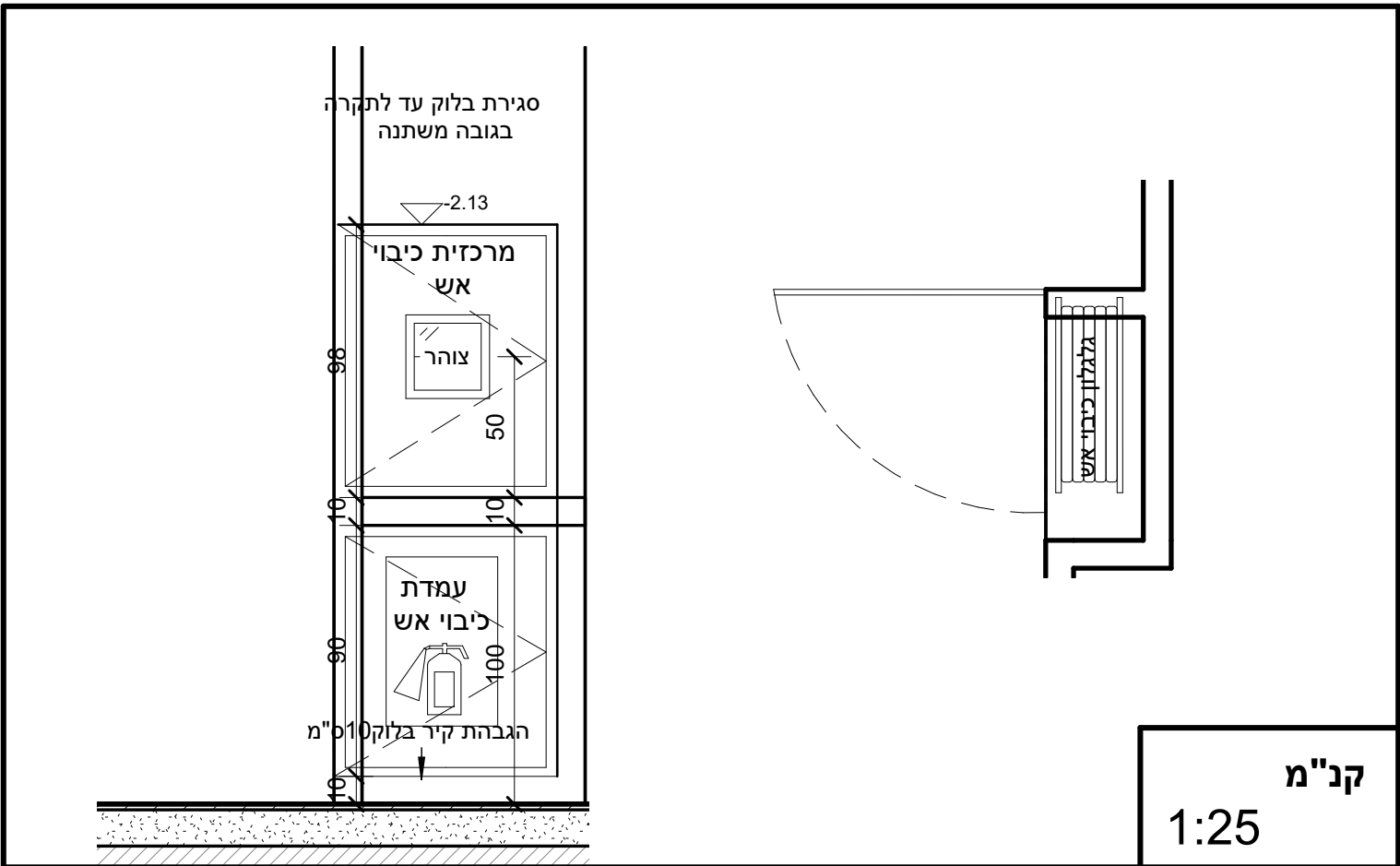
תכנית מס'	פרט	חומר משקוף	גמר משקוף	גוון	שורת	סורג	צירים	תריס	רשת	שירותי נכים מפלס 0	מיקום	זיגוג	פרזול	ידיות ומנעולים
2.1	עפ"י פרט היצרן		נירוסטה		שונות					החלפת כלים סניטריים, קרמיקה בריצפה ועל הקירות				
					הערות					פרזול מקורי עפ"י היצרן				
					כמות					בקרת סגירה				


**VISION ARCHITECTS**  
 ויזנפלד אדריכלים  
 טלמון ד.נ. מודיעין 71937  
 052-6070090  
 072-2513251  
 avital@wizi.co.il

רשימת מסגרות  
 הרחבת אולם ספורט  
 עמנואל 315  
 שם הפרוייקט 18.03.25  
 Date 16.10.24  
 Drawn by Author  
 Checked by Checker  
 קנ"מ 1:25  
 3.מ

רשימת אביזרים:

1. אסלה מונחת עם הגבהה לנכים) מק"ט 8037 חברת "מנל" או ש"ע)
2. כיור עם ברז פרח וידית מרפק
3. מאחז יד) ידית 90 מעלות דגם - 5806-35-0020 חברת
4. מאחז יד מתקפל) זרוע מתרוממת דגם 4998)
5. מראה במידות 60/90
6. מתקן לייבוש ידיים או מגבות נייר על הקיר מחברת "מנל" או ש"ע
7. אשפתון מק"ט 6051 מחברת "מנל" או ש"ע
8. דלת עם מאחז יד משני הצדדים, מנעול תפוס פנוי



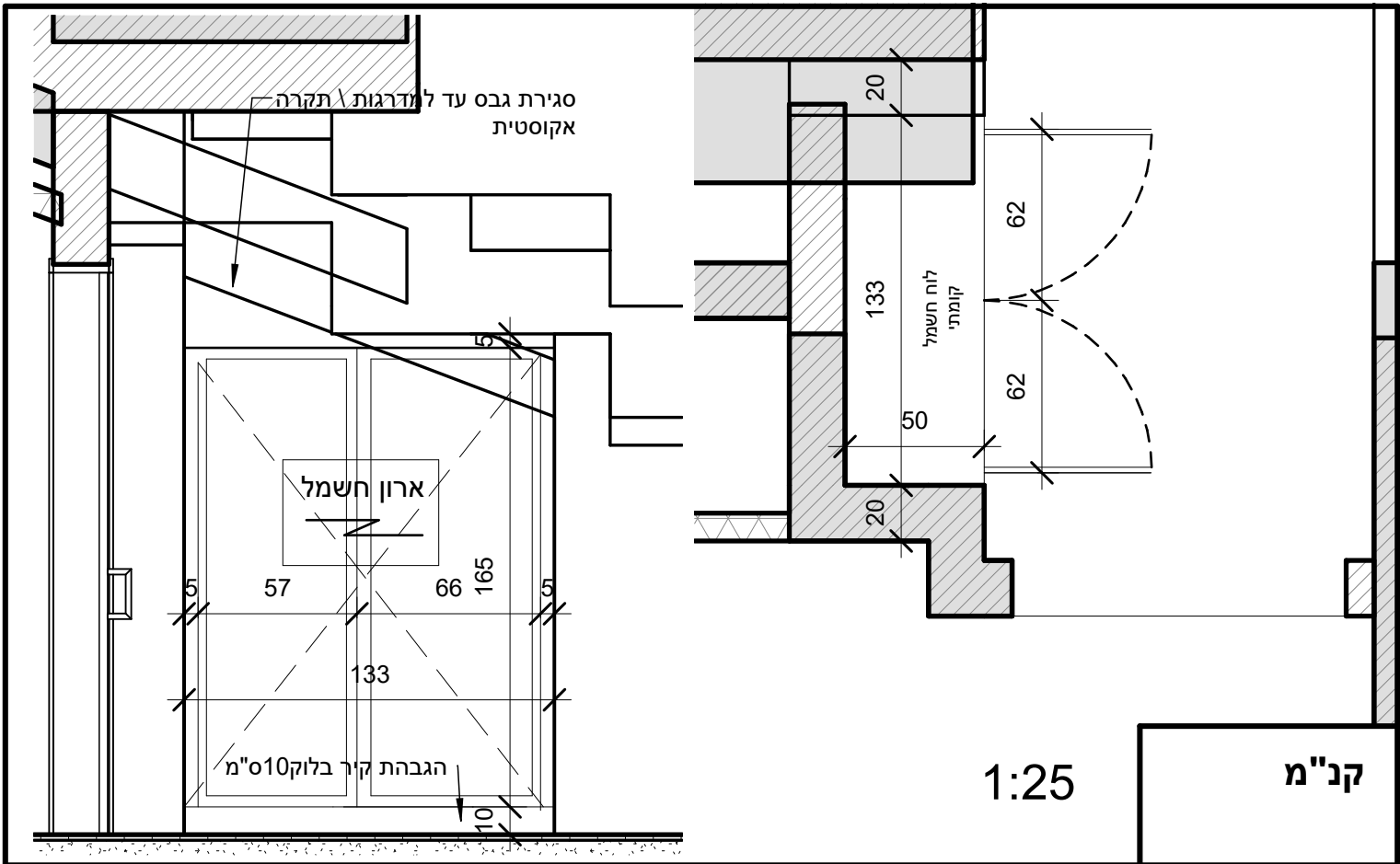
קנ"מ  
1:25

תיאור  
ארון כיבוי אש (+ מרכזית כיבוי אש רק במפלס 1-)

מידה אופקית לפי תכנית	מידה אנכית לפי תכנית	מידה מידה משתנה עומק/ עובי	פתח בניה
-----------------------	----------------------	----------------------------	----------

מיקום	לפי תוכנית	מגן אצבעות	
תכנית מס'	1.2+1.3+1.4	מנעול וידיות	פרזול מקורי עפ"י דגם הדלת
פרט	כדוגמת רינגל או ש"ע	בקרת סגירה	
חומר כנף	פלדה מכופף 3 מ"מ	גוון	צבע RAL לבחירת האדריכל
גמר כנף	צבע בתנור לפי מפרט	שונות	מוצר קומפלט מאיכות מעולה כולל ידיות, סגרים.
חומר משקוף	פח פלדה מכופף 2 מ"מ	הערות	היצרן יספק שרטוטי ייצור והרכבה לאישור האדריכל חיצונית קונסטרוקטיבים באחריות המבצע
גמר משקוף	צבע RAL לבחירת האדריכל	כמות	1 שלב א' 4 שלב ב' סה"כ 5

רשימת מסגרות  <b>4 מ</b>  קנ"מ 1 : 25	תאריך	18.03.25
	Date	
	Author	Drawn by
	Checker	Checked by
הרחבת אולם ספורט עמנואל 315		אביטל ויזנפלד - ארכיטקטית טלמון ד.ג. מודיעין 71937 052-6070090, 072-2513251 wizi@017.net.il



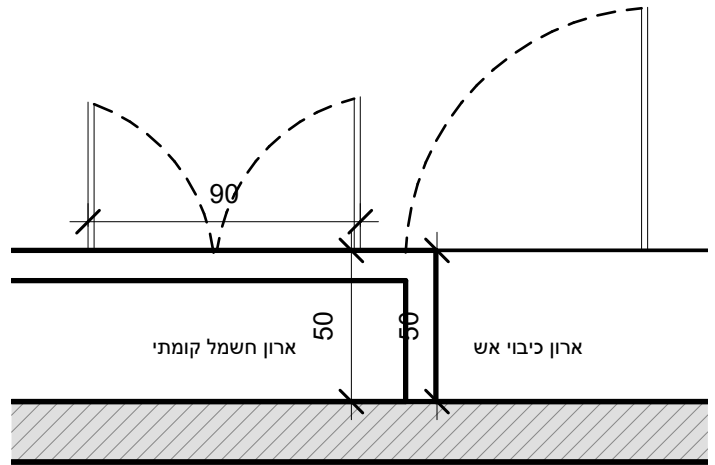
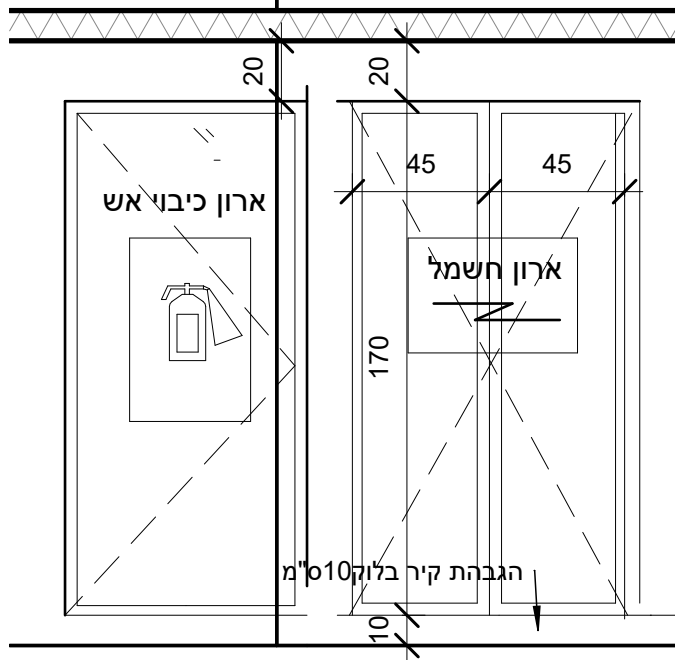
1:25

קנ"מ

ארון חשמל		תיאור
מידה אופקית 133	מידה אנכית 170 ס"מ	פתח בניה
קיר בלוק 20 ס"מ	עומק עובי	מיקום
לפי תכנית מפלס 0.00 : ארונות חשמל קומתיים	מגן אצבעות	תכנית מס'
1.3	מנעול וידיות	פרט
כדוגמת רינגל או ש"ע	בקרת סגירה	חומר כנף
פלדה מכופף 3 מ"מ	גוון	גמר כנף
צבע בתנור לפי מפרט	שונות	חומר משקוף
פח פלדה מכופף 2 מ"מ	הערות	גמר משקוף
צבע RAL לבחירת האדריכל	כמות	דיגוג
ללא זיגוג	שלב ב' 1'	דגם

אביטל ויזנפלד - ארכיטקטית טלמון ד.נ. מודיעין 71937 052-6070090, 072-2513251 wizi@017.net.il	<b>הרחבת אולם ספורט</b> <b>עמנואל 315</b>	רשימת מסגרות	
		תאריך 18.03.25	מ5א
		Date	
		Drawn by Author	
Checked by Checker	קנ"מ	1 : 25	





+3.90  
 1:25  
 3.90

				קנ"מ
		ארון חשמל		תיאור
מידה אופקית	מידה אנכית	עומק/ עובי	פתח בניה	מיקום
100+80	175 ס"מ	קיר בלוק 10 ס"מ		תכנית מס'
לפי תכנית מפלס 0.00 : ארונות חשמל קומתיים		מגן אצבעות		פרט
		מנעול וידיות		חומר כנף
		בקרת סגירה		גמר כנף
		גוון		חומר משקוף
		שונות		גמר משקוף
		הערות		זיגוג
		כמות		דגם

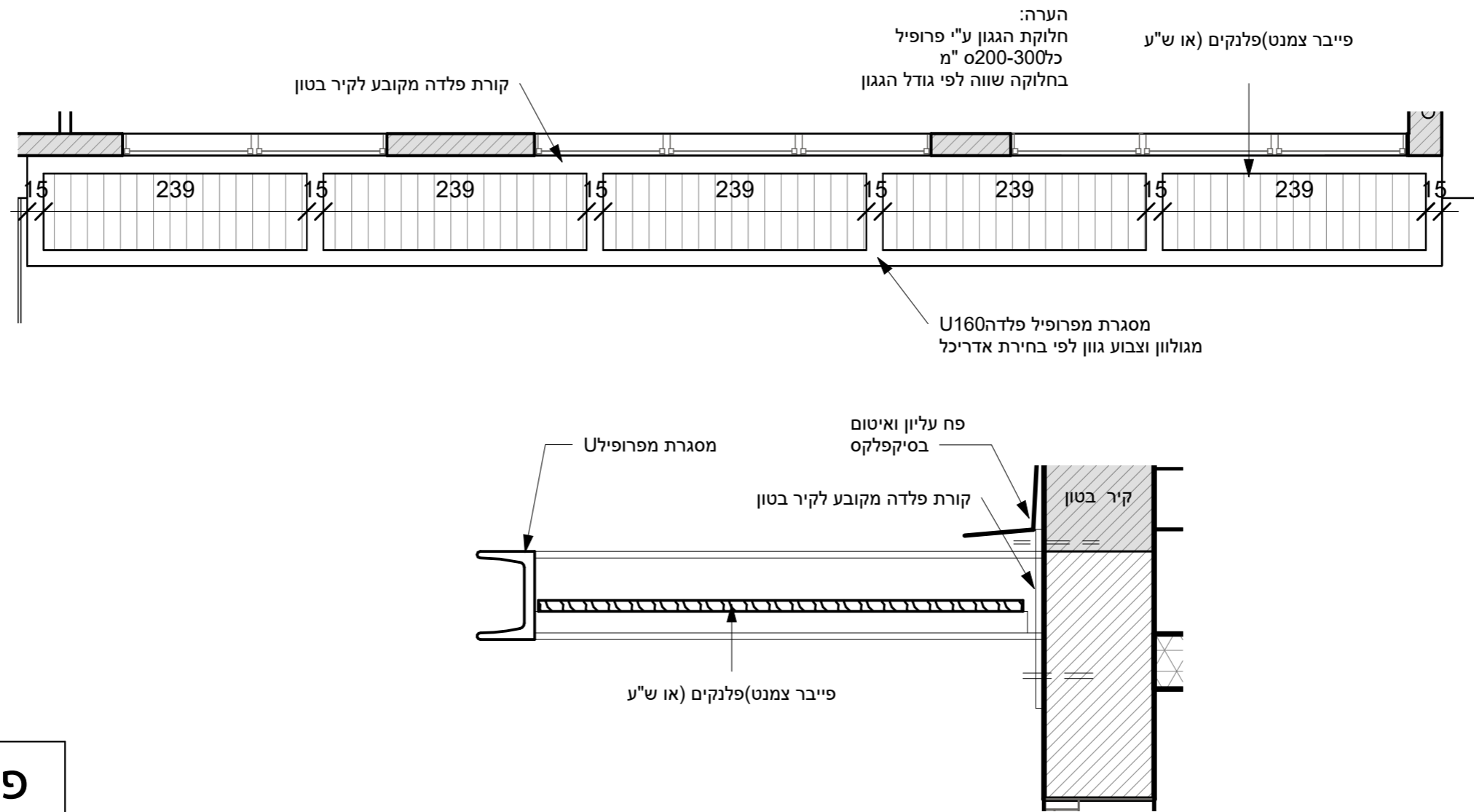
אביטל ויזנפלד - ארכיטקטית  
 טלמון ד.ג. מודיעין 71937  
 052-6070090, 072-2513251  
 wizi@017.net.il



הרחבת אולם  
 ספורט  
 עמנואל 315

רשימת מסגרות

18.03.25	תאריך	מ5ב
Date	Author	
Checked by	Checker	
קנ"מ	1 : 25	



**פרט תכנון-ביצוע**

**מבט  
תכנית**

קנ"מ 1:10  
1:50

**תיאור**

הצללה לחלונות בחזית הדרומית מסגרת פלדה בשילוב פלנקים - פייבר צמנט לפי הפרט, חלוקה פנימית כל 200-300 ס"מ בחלוקה שווה לפי גודל הגגון

**פתח בניה**

מידה אופקית לפי תוכנית מידה אנכית 100 ס"מ עומק/ עובי קיר

**תכנית מס'**

חזית דרומית בכל שלושת המפלסים

**פרט**

מחברת "עודד גרבר" או ש"ע

**חומר כנף**

פרופיל פלדה U

**גמר כנף**

צבע אנודייזר למעקות חוץ

**גוון**

פרזול מקורי עפ"י היצרן

1013/7044RAL

<b>שונות</b>	מוצר קומפלט מאיכות מעולה כולל ידיות, סגרים.
	<b>הערות</b>
<b>כמות</b>	היצרן יספק שרטוטי ייצור והרכבה לאישור האדריכל חיזוקים קונסטרוקטיביים באחריות המבצע
	2 שלב א 3 שלב ב 5 סה "ס

אביטל ויזנפלד - ארכיטקטית  
 טלמון ד.ג. מודיעין 71937  
 052-6070090, 072-2513251  
 avital@wizi.co.il

<b>הרחבת אולם ספורט עמנואל 315</b>	<b>רשימת מסגרות</b>	
	תאריך	<b>9 מ</b>
	18.03.25	
	Date	Author
Checked by	Checker	קנ"מ As indicated



מבט  
תכנית

## מעקה פלדה וזכוכית קנ"מ 1:10

קנ"מ  
1:10

מעקה פלדה וזכוכית בין מפלסי הטריבונוה לאולם הספורט

תיאור

פתח בניה

מידה אופקית לפי תכנית

מידה אנכית

110 ס"מ

עומק/ עובי קיר

תכנית מס'

1.3+1.4

מיקום

בין מפלס 0.00 למפלס +1

פרט

כדוגמת רינגל או ש"ע

זיגוג

זכוכית רבודה/ רבודה מחוסמת מסוג בעובי 10 מ"מ לפחות - שתעמוד בעומס אופקי/ אנכי של 1500 נ' למטר - רבה נאמה לתקן

חומר כנף

חומר מסגרת

פרופיל פלדה בקוטר 40 מ"מ

גמר כנף

גמר מסגרת

צבע אנודיזר למעקות פנים

גוון

פרחול

פרחול מקורי עפ"י היצרן

רשימת מסגרות

הרחבת אולם

תאריך

18.03.25

ספורט

Date

14 מ

Drawn by Author

עמנואל 315

Checked by Checker

קנ"מ 1:10

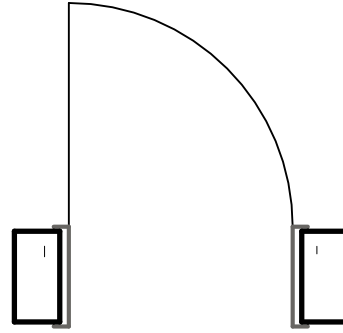
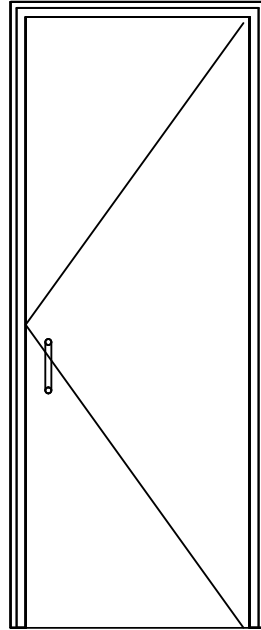
אביטל ויזנפלד - ארכיטקטית

טלמון ד.נ. . מודיעין 71937

052-6070090, 072-2513251

avital@wizi.co.il





מבט  
תכנית

קנ"מ

1:25

דלת במילוי "פלקסבורד" 100%  
פורמייקה עם מסגרת מעץ בוק מלא  
משקוף פלדה מבוטן צבוע בצבע שמן, כיוון פתיחה לפי תכנית

תיאור

בלוק 10

עומק/  
עובי

205

מידה  
אנכית

90

מידה  
אופקית

פתח בניה

מיקום

כניסה לשרותים, מחסן, חדר אומנים

סורג

תכנית מס'

2.2

צירים

צירים ספר

פרט

לפי פרטי היצרן ובאישור האדריכל

מנעול

מנעול וידית מנירוסטה  
מנעול בעל מנגנון תפוס /פנוי

חומר כנף

מסגרת מעץ מלא מילוי "פלקסבורד"

וידיות

גמר כנף

ציפוי פורמייקה

בקרת  
סגירה

ללא בקרת סגירה

חומר משקוף

משקוף פלדה מבוטן צבוע

גוון

לבחירת האדריכל

גמר משקוף

צבע לפי בחירת אדריכל

שונות

זיגוג

ללא זיגוג

הערות

היצרן יספק שרטוטי ייצור והרכבה לאישור האדריכל  
חיזוקים קונסטרוקטיביים באחריות המבצע

דגם

פנדור יוניק או ש"ע

כמות

4 שלב ב'

רשימת נגרות

הרחבת אולם  
ספורט

עמנואל 315

נ.1

שם הפרויקט 18.03.25

Date 16.10.24

Drawn by Author

Checked by Checker

קנ"מ 1 : 25



VISION  
ARCHITECTS

ויזנפלד אדריכלים

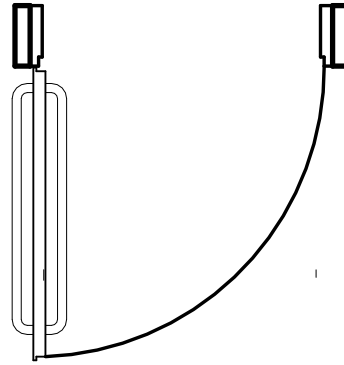
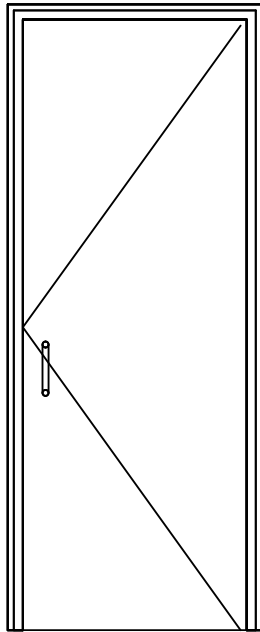
אביטל ויזנפלד  
ארכיטקטית

טלמון ד.ג. מודיעין 71937

052-6070090

072-2513251

avital@wizi.co.il



מבט  
תכנית

קנ"מ

1:25

תיאור

דלת במילוי "פלקסבורד" 100%  
פורמייקה עם מסגרת מעץ בוק מלא  
משקוף פלדה מבוטן צבוע בצבע שמן, כיוון פתיחה לפי תכנית

פתח בניה

מידה  
אופקית

100

מידה  
אנכית

205

עומק/  
עובי

בלוק 10

מיקום

כניסה לשרותים

סורג

תכנית מס'

2.2

צירים

צירים ספר

פרט

לפי פרטי היצרן ובאישור האדריכל

מנעול

מנעול וידית מנירוסטה

חומר כנף

מסגרת מעץ מלא מילוי "פלקסבורד"

וידיות

ידית מאחז נירוסטה על הדלת שירותי הנכים לפי תקן

גמר כנף

ציפוי פורמייקה

בקרת  
סגירה

ללא בקרת סגירה

חומר משקוף

משקוף פלדה מבוטן צבוע

גוון

לבחירת האדריכל

גמר משקוף

צבע לפי בחירת אדריכל

שונות

זיגוג

ללא זיגוג

הערות

היצרן יספק שרטוטי ייצור והרכבה לאישור האדריכל  
חיזוקים קונסטרוקטיביים באחריות המבצע

דגם

פנדור יוניק או ש"ע

כמות

1 שלב ב'

רשימת נגרות

נ.2

שם הפרוייקט 18.03.25

Date 16.10.24

Drawn by Author

Checked by Checker

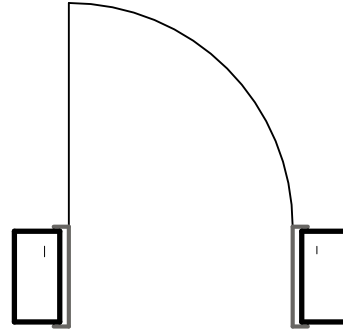
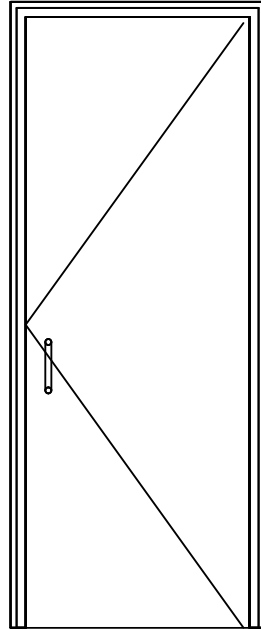
קנ"מ 1 : 25



**VISION**  
ARCHITECTS  
ויזנפלד אדריכלים

אביטל ויזנפלד  
ארכיטקטית  
טלמון ד.ג. מודיעין 71937  
052-6070090  
072-2513251  
avital@wizi.co.il

הרחבת אולם  
ספורט  
עמנואל 315



מבט  
תכנית

קנ"מ

1:25

דלת במילוי "פלקסבורד" 100%  
פורמייקה עם מסגרת מעץ בוק מלא  
משקוף פלדה מבוטן צבוע בצבע שמן, כיוון פתיחה לפי תכנית

תיאור

בלוק 10

עומק/  
עובי

205

מידה  
אנכית

80

מידה  
אופקית

פתח בניה

מיקום

כניסה לשרותי נכים

תכנית מס'

2.2

פרט

לפי פרטי היצרן ובאישור האדריכל

חומר כנף

מסגרת מעץ מלא מילוי "פלקסבורד"

גמר כנף

ציפוי פורמייקה

חומר משקוף

משקוף פלדה מבוטן צבוע

גמר משקוף

צבע לפי בחירת אדריכל

זיגוג

ללא זיגוג

דגם

פנדור יוניק או ש"ע

2 שלב ב'

כמות



VISION  
ARCHITECTS  
ויזנפלד אדריכלים

אביטל ויזנפלד  
ארכיטקטית  
טלמון ד.ג. מודיעין 71937  
052-6070090  
072-2513251  
avital@wizi.co.il

הרחבת אולם  
ספורט  
עמנואל 315

רשימת נגרות

שם הפרויקט 18.03.25

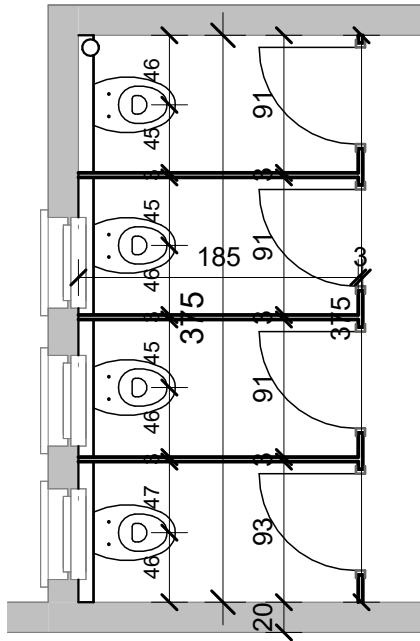
Date 16.10.24

Drawn by Author

Checked by Checker

נ.3

קנ"מ 1 : 25



מבט  
תכנית

קנ"מ

1:25

מחיצות וחזיתות + דלתות מיוצרים מלוחות HPL  
(טרספה) בעובי 12 מ"מ  
כיוון פתיחה לפי תכנית

תיאור

מחיצת "HPL" עומק/ עובי

205

מידה  
אנכית

375

מידה  
אופקית

פתח בניה

מיקום

4 תאי שירותים

תכנית מס'

צירים ספר

סורג

2.2

פרט

מנעול וידית מנירוסטה  
מנעול בעל מנגנון תפוס / פנוי

מנעול  
וידיות

לפי פרטי היצרן ובאישור האדריכל

חומר כנף

לוח טרספה / HPL

גמר כנף

ללא בקרת סגירה

בקרת  
סגירה

ציפוי פורמייקה

חומר משקוף

לוח טרספה / HPL

לבחירת האדריכל

גוון

גמר משקוף

צבע לפי בחירת אדריכל

שונות

היצרן יספק שרטוטי ייצור והרכבה לאישור האדריכל  
חיזוקים קונסטרוקטיביים באחריות המבצע

הערות

ללא זיגוג

זיגוג

1 שלב ב'

כמות

פנדור יוניק או ש"ע

דגם



VISION  
ARCHITECTS  
ויזנפלד אדריכלים

אביטל ויזנפלד  
ארכיטקטית  
טלמון ד.ג. מודיעין 71937  
052-6070090  
072-2513251  
avital@wizi.co.il

הרחבת אולם  
ספורט  
עמנואל 315

רשימת נגרות

שם הפרוייקט 18.03.25

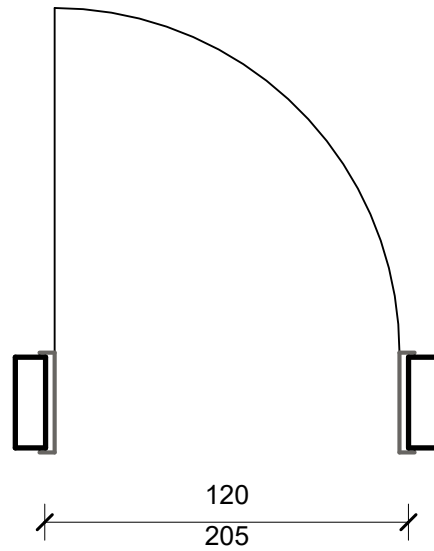
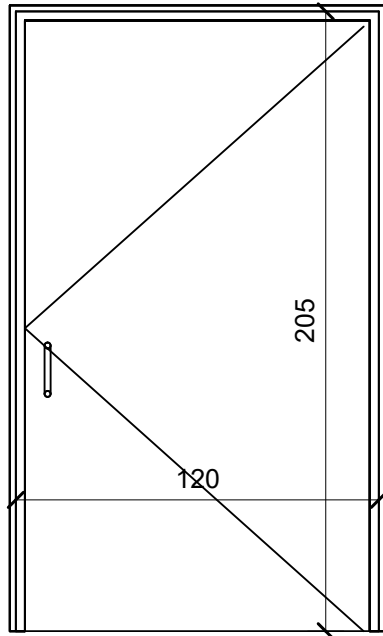
Date 16.10.24

Drawn by Author

Checked by Checker

.4

קנ"מ 1 : 50



מבט  
תכנית

קנ"מ  
1:25

דלת חד-כנפי, במילוי "פלקסבורד" 100% בעובי 60 מ"מ לפי פרט אקוסטיקה פורמיקה עם מסגרת מעץ בוק מלא, משקוף פלדה מבוטן צבוע בצבע שמן, כיוון פתיחה לפי תוכנית דלת אקוסטית - רידוד קול נושא ראוי רשעור  $R_w=30dB$

בלוק 10	עומק/ עובי	205	מידה אנכית	120	מידה אופקית	פתח בניה
	סורג	חדרי חוגים : מפלס 0.00				מיקום
	צירים	1.3				תכנית מס'
	מנעול וידיות	לפי פרטי היצרן ובאישור האדריכל מסגרת מעץ מלא מילוי "פלקסבורד"				פרט חומר כנף
	בקרת סגירה	צפוי פורמייקה				גמר כנף
	גוון	משקוף פלדה מבוטן צבוע				חומר משקוף
	שונות	צבע לפי בחירת אדריכל				גמר משקוף
	הערות	ללא זיגוג				זיגוג
	כמות	2 שלב ב'				דגם
		פנדור יוניק או ש"ע				



**VISION ARCHITECTS**  
ויזנפלד אדריכלים

אביטל ויזנפלד  
ארכיטקטית  
טלמון ד.ג. מודיעין 71937  
052-6070090  
072-2513251  
avital@wizi.co.il

הרחבת אולם  
ספורט  
עמנואל 315

רשימת נגרות		5
שם הפרויקט	18.03.25	
Date	16.10.24	
Drawn by	Author	
Checked by	Checker	קנ"מ 1 : 25